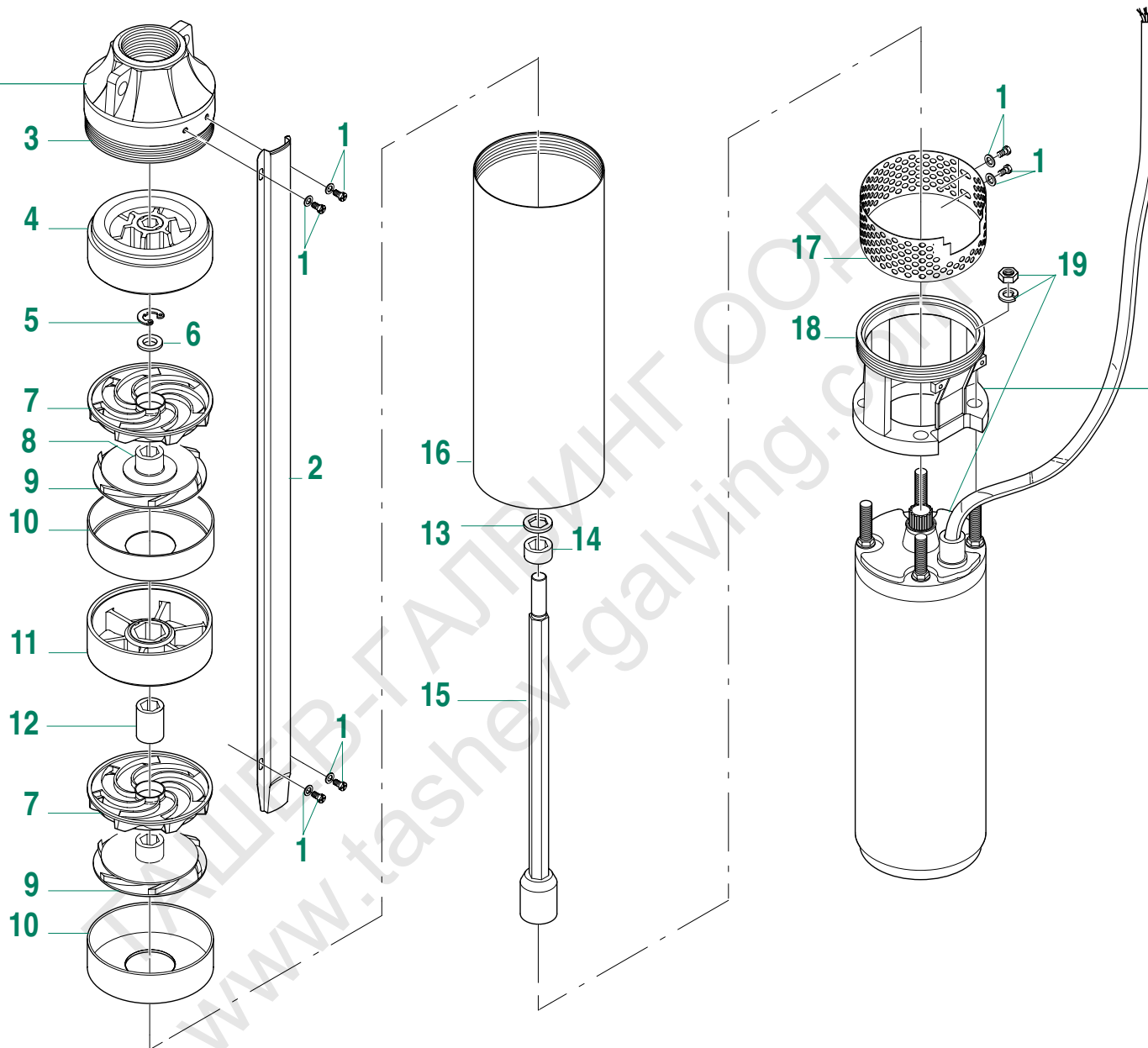


Ottone
Brass
Laiton
Lat n



Ottone
Brass
Laiton
Lat n

1SP03-4(L) - 1SP05-4(L) - 1SP07-4(L) - 1SP10-4(L) - 1SP15-4(L)

50 Hz

№	Код	1SP03-4 (L)	1SP05-4 (L)	1SP07-4 (L)	1SP10-4 (L)	1SP15-4 (L)	Описание
1	1160330A	x	x	x	x	x	Винт с шайба
2	857X4SR110N	x					Кабелен предпазител
2	857X4SR220N		x				Кабелен предпазител
2	857X4SR115N			x			Кабелен предпазител
2	857X4SR120N				x		Кабелен предпазител
2	857X4SR273N					x	Кабелен предпазител
3	ASS4SRI16N	x	x	x	x	x	Изпразваща глава с клапа и лагерна муфа
4	122SS4P0R	x	x	x	x	x	Горен лагер
5	114667	x	x	x	x	x	RA 8 кръгла скоба
6	1147865	x	x	x	x	x	Шайба
7	121DSR2N	x	x	x	x	x	Дифузер
8	1147826	x	x	x	x	x	Шайба
9	161GRSR1N	x	x	x	x	x	Ротор
10	857XA0R2N	x	x	x	x	x	Кръгов цилиндър
11	122SI4P0R			x	x	x	Долен лагер
12	15704S01			x	x	x	Разделител
13	1147825	x	x	x	x	x	Шайба
14	15704I01P	x	x	x	x	x	Разделител
15	RAG01A01	x					Вал със съединител
15	RAG02C01		x				Вал със съединител
15	RAG01B01			x			Вал със съединител
15	RAG01C01				x		Вал със съединител
15	RAG01C05					x	Вал със съединител
16	85701A01A	x					Външна муфа
16	85702C01A		x				Външна муфа
16	85701B01A			x			Външна муфа
16	85701C01A				x		Външна муфа
16	85702E05A					x	Външна муфа
17	159XR4F09	x	x	x	x	x	Филтър
18	867LN4PCD	x	x	x	x	x	Двигателна конзола
19	§	0.33 HP	0.50 HP	0.75 HP	1.00 HP	1.50 HP	4" потопяеми двигатели § (вижте бланката за специфичните резервни части)

02.40.02

Правата за технически изменения са запазени.

1SP03 - 05 - 07 - 10 - 15-4 (L)

Изпразваща глава +Двигателна конзола
Месинг